

DPL/DPN-Serie Neigungssensor



- **Zweiachsiges Neigungssensormodul**
- **Messbereich $\pm 2^\circ$ bis $\pm 30^\circ$**
- **Digital- und Analog-Ausgang**
- **Hohe Genauigkeit**
- **Digitaler Filter**

BESCHREIBUNG

Die **DPL/DPN-Serie** bietet einen konduktiven zweiachsigen Neigungssensor mit moderner SMD -Technologie auf einer Platine mit verschiedenen Messbereichen. Der Neigungssensor besitzt einen schnellen Mikrokontroller welcher eine aktive Temperaturkompensation und eine Kennlinienlinearisierung integriert. Dieses ermöglicht eine hohe Genauigkeit über einen großen Arbeitstemperaturbereich. Das voll kalibrierte Neigungssensormodul verfügt über einen digitalen Ausgang TTL/RS 232 und nach Bedarf über ein Spannungsausgangssignal 0.3 bis 4.7V. Ein programmierbarer digitaler Filter reduziert Schock- und Vibrationseinflüsse im Arbeitsfeld und sorgt für optimale Messergebnisse.

VORTEILE

- Kleine Platinenversion
- Hohe Genauigkeit
- Schnelle Reaktionszeit
- Hohe Auflösung
- Digitales Ausgangssignal TTL/RS232
- Spannungsausgangssignal 0.3...4.7V
- Programmierbarer digitaler Filter zur Schock- und Vibrationseinflussminimierung
- Programmierbare Baudrate, Nullpunkt, etc.

ANWENDUNGEN

- Plattform Nivellierung
- Straßenbaumaschinen
- Bohrergeräte
- Wiegesysteme
- Mobile und stationäre Kräne
- Hydraulik Steuerung
- Gebäude und Brückenkontrolle
- Windkraftanlagen

DPL/DPN-Serie Neigungssensor

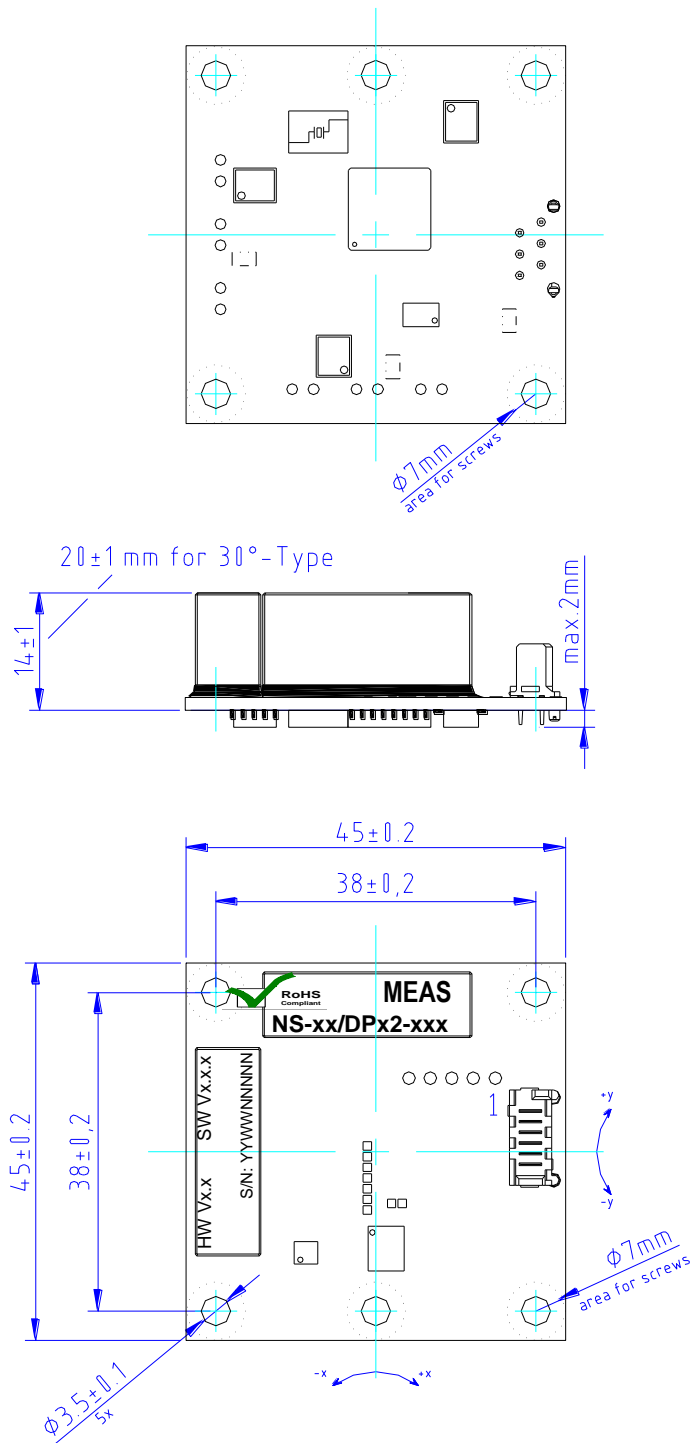
SPEZIFIKATION

	Bedingung	Min	Typ	Max	Einheit
Messbereich		-2,-5,-10-15,-30		+2,+5,+10,+15+30	°
Auflösung			0.001		°
Genauigkeit (absolut), Typ 2°	Ta = +25°C, -40°C ...+85°C	0.05		0.15	°
Genauigkeit (absolut), Typ 5°	Ta = +25°C, -40°C ...+85°C	0.05		0.15	°
Genauigkeit (absolut), Typ 10°	Ta = +25°C, -40°C ...+85°C	0.06		0.15	°
Genauigkeit (absolut), Typ 15°	Ta = +25°C, -40°C ...+85°C	0.06		0.25	°
Genauigkeit (absolut), Typ 30°	Ta = +25°C, -40°C ...+85°C	0.17		0.8	°
Offset Temperatur Drift Fehler	Ta = +25°C		0.05		°
Digitale Ausgangsgeschwindigkeit (1)	TTL,RS232,SPI	0.5	10	25	Hz
Rauschen RMS			0.001		°
Spannungsausgangssignal		0.3		4.7	V
Stromaufnahme			8	15	mA
Spannungsversorgung (2)	DPL2 Serie		5		VDC
Spannungsversorgung (3)	DPN2 Serie	7		30	VDC
Arbeitstemperaturbereich		-40		+85	°C
Lagertemperaturbereich		-40		+85	°C
Gewicht			20		g
Abmessungen (4)	B x T x H		45 x 45	x 14(20)	mm

- (1) programmierbar
- (2) nur NS-xx/DPL2-xxx
- (3) nur NS-xx/DPN2-xxx
- (4) Höhe=20mm 30° Version

DPL/DPN-Serie Neigungssensor

ABMESSUNGEN [MM]

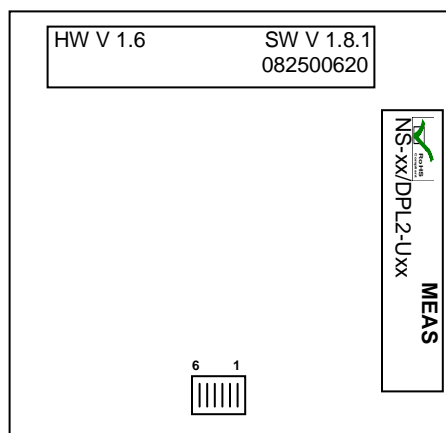


DPL/DPN-Serie Neigungssensor

ANSCHLUSSBELEGUNG - FÜR UART /TTL SCHNITTSTELLE

NS-xx/DPL2-Uxx

Pin	Name	Beschreibung	Typ
1	Vcc	Positive Spannungsversorgung +5VDC	Versorgung, Eingang
2	RxD	UART Ausgangssignal (TTL-Pegel)	Eingang 1
3	GND	Masse, Spannungsversorgung, Ausgangssignal analog/digital	Versorgung, Eingang
4	N.C.	-	-
5	N.C.	-	-
6	TxD	UART Ausgangssignal (TTL-Pegel)	Ausgang 1



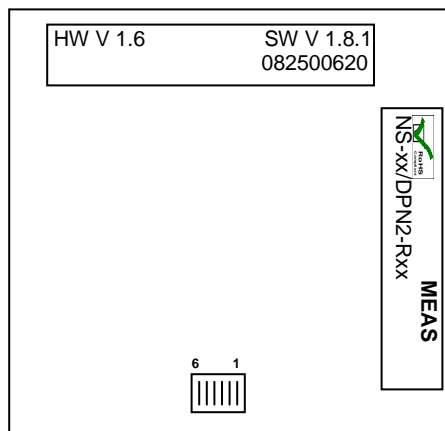
Draufsicht, oben

Weitergehende Informationen erhalten Sie über die Produktspezifikation / Applikationsbericht / Handbuch.

ANSCHLUSSBELEGUNG - FÜR RS 232 UND ANALOGE SCHNITTSTELLE

NS-xx/DPN2-Rxx

Pin	Name	Beschreibung	Typ
1	Vcc	Spannungsversorgung +7...30VDC	Versorgung, Eingang
2	RxD	RS232 Eingangssignal	Eingang 1
3	GND	Masse, Spannungsversorgung, Ausgangssignal analog/digital	Versorgung, Eingang
4	VoutX	Spannungsausgangssignal X-Achse	Ausgang 2, X
5	VoutY	Spannungsausgangssignal Y-Achse	Ausgang 2, Y
6	TxD	RS 232 Ausgangssignal	Ausgang 1



Draufsicht, oben

Weitergehende Informationen erhalten Sie über die Produktspezifikation / Applikationsbericht / Handbuch.

DPL/DPN-Serie Neigungssensor

BESTELLINFORMATION

ARTIKELNUMMER	SENSORTYP	KURZBESCHREIBUNG
G-NSDPL2-007	NS- 2/DPL2-UXD	Messbereich +/-2°, Vcc +5 VDC, TTL-level (UART)
G-NSDPL2-021	NS- 2/DPL2-SXD	Messbereich +/-2°, Vcc +5 VDC, SPI
G-NSDPL2-008	NS- 2/DPN2-RXD	Messbereich +/-2°, Vcc +7...30 VDC, RS 232
G-NSDPL2-022	NS- 2/DPN2-RUD	Messbereich +/-2°, Vcc +7...30 VDC, RS 232, 0.3...4.7V
G-NSDPL2-009	NS- 5/DPL2-UXD	Messbereich +/-5°, Vcc +5 VDC, TTL-level (UART)
G-NSDPL2-023	NS- 5/DPL2-SXD	Messbereich +/-5°, Vcc +5 VDC, SPI
G-NSDPL2-010	NS- 5/DPN2-RXD	Messbereich +/-5°, Vcc +7...30 VDC, RS 232
G-NSDPL2-024	NS- 5/DPN2-RUD	Messbereich +/-5°, Vcc +7...30 VDC, RS 232, 0.3...4.7V
G-NSDPL2-004	NS- 10/DPL2-UXG	Messbereich +/-10°, Vcc +5 VDC, TTL-level (UART)
G-NSDPL2-016	NS- 10/DPL2-SXG	Messbereich +/-10°, Vcc +5 VDC, SPI
G-NSDPL2-005	NS- 10/DPN2-RXG	Messbereich +/-10°, Vcc +7...30 VDC, RS 232
G-NSDPL2-025	NS- 10/DPN2-RUG	Messbereich +/-10°, Vcc +7...30 VDC, RS 232, 0.3...4.7V
G-NSDPL2-003	NS- 15/DPL2-UXG	Messbereich +/-15°, Vcc +5 VDC, TTL-level (UART)
G-NSDPL2-017	NS- 15/DPL2-SXG	Messbereich +/-15°, Vcc +5 VDC, SPI
G-NSDPL2-006	NS- 15/DPN2-RXG	Messbereich +/-15°, Vcc +7...30 VDC, RS 232
G-NSDPL2-026	NS- 15/DPN2-RUG	Messbereich +/-15°, Vcc +7...30 VDC, RS 232, 0.3...4.7V
G-NSDPL2-011	NS- 30/DPL2-UXN	Messbereich +/-30°, Vcc +5 VDC, TTL-level (UART)
G-NSDPL2-001	NS- 30/DPL2-SXN	Messbereich +/-30°, Vcc +5 VDC, SPI
G-NSDPL2-012	NS- 30/DPN2-RXN	Messbereich +/-30°, Vcc +7...30 VDC, RS 232
G-NSDPL2-027	NS- 30/DPN2-RUN	Messbereich +/-30°, Vcc +7...30 VDC, RS 232, 0.3...4.7V
G-NSMIS-014	Kabel,Stecker	Stecker, 6 Pin, 20 cm Flachbandkabel DPL/DPN-Serie

NORTH AMERICA	EUROPE	ASIA
Measurement Specialties, Inc. 1000 Lucas Way Hampton, VA 23666 United States Phone: +1-800-745-8008 Fax: +1-757-766-4297 Email: sales@meas-spec.com Web: www.meas-spec.com	MEAS Deutschland GmbH Hauert 13 D-44227 Dortmund Germany Phone: +49-(0)231-9740-0 Fax: +49-(0)231-9740-20 Email: info.de@meas-spec.com Web: www.meas-spec.com	Measurement Specialties China Ltd. No. 26, Langshan Road High-tech Park (North) Nanshan District, Shenzhen 518057 China Phone: +86-755-33305088 Fax: +86-755-33305099 Email: info.cn@meas-spec.com Web: www.meas-spec.com

Haftungsausschluss

Die Angaben in diesem Datenblatt wurden sorgfältig geprüft und werden für zutreffend erachtet. Dennoch wird keine Haftung für etwaige Ungenauigkeiten übernommen. Des Weiteren gewährt diese Information dem Käufer derartiger Bauteile keine Lizenz aus den Patentrechten des Herstellers. Measurement Specialties, Inc. behält sich das Recht vor, Änderungen zu den aufgeführten Produkten ohne weitere Benachrichtigung vorzunehmen. Measurement Specialties, Inc. gibt keine Gewähr, Zusicherung oder Garantie für die Eignung ihrer Produkte für einen bestimmten Zweck. Zudem übernimmt Measurement Specialties, Inc. keine Haftung aus der Anwendung oder dem Gebrauch eines Produkts oder einer Schaltung/Schaltkreises und schließt ausdrücklich jede Haftung aus, einschließlich für - und ohne Beschränkung hierauf - Folgeschäden und mittelbare Schäden. Typische Parameter können und werden in unterschiedlichen Anwendungen abweichen. Alle Betriebsparameter müssen für jede einzelne vom Kunden vorzunehmende Anwendung durch den technischen Experten des Kunden validiert werden. Measurement Specialties, Inc. überträgt keine Lizenz aus ihren Patentrechten noch die Rechte Dritter.