

V-Serie Neigungssensor



- Einachsiger oder zweiachsiger Neigungssensor
- Messbereich $\pm 5^\circ$, $\pm 15^\circ$ und $\pm 45^\circ$
- Spannungs- oder Stromausgangssignal
- AL-Gehäuse in IP 65

BESCHREIBUNG

Die **V-Serie** ist ein konduktiver einachsiger oder zweiachsiger Neigungssensor in moderner Technologie in einem Aluminiumgehäuse mit der Schutzklasse IP 65. Der voll kalibrierte Neigungssensor bietet über seine analoge Auswerteelektronik, je nach Version, ein Spannungsausgangssignal oder ein Stromausgangssignal. Durch sein kompaktes Design lässt sich der Neigungssensor sehr einfach in jede Applikation integrieren und ist sofort einsatzbereit.

VORTEILE

- Messbereich bis $\pm 45^\circ$
- Spannung- oder Stromausgangssignal
- Einfache Montage
- Hohe Auflösung
- Schutzklasse IP 65
- Robuster M9 Steckkontakt
- Robustes Aluminiumgehäuse

ANWENDUNGEN

- Bohrgerätekontrolle
- Fahrzeugapplikationen
- Gebäudeüberwachung
- Mobile and stationäre Kräne
- Hydrauliknivellierungskontrolle
- Plattformnivellierung
- Straßenbaumaschinen

V-Serie Neigungssensor

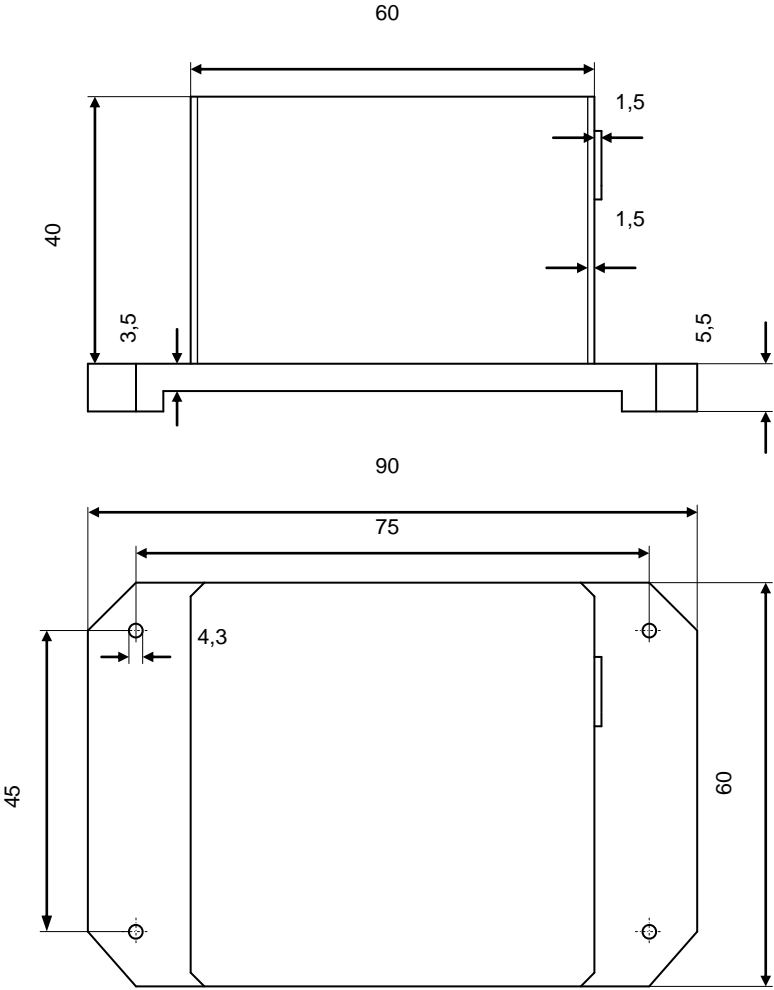
SPEZIFIKATION

	Bedingung	Min	Typ	Max	Unit
Messbereich		-5 / -15/ -45		+5/ +15/ +45	°
Auflösung ⁽¹⁾		0.001		0.01	°
Genauigkeit	Ta = 0°...70°C,	0.08 / 0.15 / 0.9 ⁽⁴⁾			°
Linearitätsfehler		1.5			%[FS]
Querempfindlichkeit		0.15			%[FS]
Spannungsausgang ^{(2),(3)}	V, V2 unit	-2		+2	V
Spannungsausgang ⁽³⁾	V, V2 unit	0.5		4.5	V
Stromausgang ⁽³⁾	VI, V2I unit	20		4	mA
Stromaufnahme	je nach Version	10		30	mA
Spannungsversorgung		+12		+24	VDC
Arbeitstemperaturbereich		0		+70	°C
Lagertemperaturbereich		-40		+85	°C
Gewicht		300		320	g
Abmessungen	B x T x H	90 x 60 x 45.5			mm

- (1) Abh.vom Messbereich
- (2) Ratiometrische zu Massesignal GNDx,y
- (3) Abh. vom Anschlussbild,Version
- (4) Bis Messbereich +/-30°

V-Serie Neigungssensor

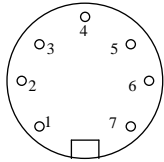
ABMESSUNGEN [MM]



V-Serie Neigungssensor

ANSCHLUSSBELEGUNG

Anschlussbelegung Einachstyp mit Spannungsausgangssignal: NS-5/V, NS-15/V, NS-45/V



Pin	Name	Beschreibung	Typ	Aderfarbe(1)
1	Vcc	Positive Spannungsversorgung +12...+24VDC	Versorgung, Eingang	weiß
2	GND	Masse, Spannungsversorgung	Versorgung, Eingang	braun
3	Erde	Erde, Schutzleiter	Versorgung, Eingang	grün
4	GNDx	Masse, Signal für X-Achse	Ausgang	gelb
5	n.c.	-	-	grau
6	Out Vx	Spannungsausgangssignal X-Achse	Ausgang	pink
7	n.c.	-	-	blau

(1) unter Einsatz eines Measurement Specialties Kabel

Anschlussbelegung, Konfiguration 1

Pin 6 Vx Ausgangssignal X-Achse



Ausgangssignal – 2V (- 5°) bis +2V (+ 5°)
 Ausgangssignal – 2V (-15°) bis +2V (+15°)
 Ausgangssignal – 2V (-45°) bis +2V (+45°)

Pin 4 GNDx Masse, Signal X-Achse

Anschlussbelegung, Konfiguration 2

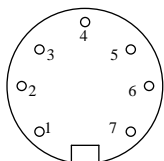
Pin 6 Vx Ausgangssignal X-Achse



Ausgangssignal + 0,5V (- 5°) bis + 4,5V (+ 5°)
 Ausgangssignal + 0,5V (-15°) bis + 4,5V (+15°)
 Ausgangssignal + 0.5V (-45°) bis + 4,5V (+45°)

Pin 2 GND Masse, Spannungsversorgung

Anschlussbelegung Einachstyp mit Stromausgangssignal: NS-5/VI, NS-15/VI, NS-45/VI

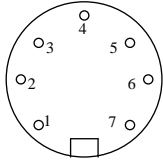


Pin	Name	Beschreibung	Typ	Aderfarbe(1)
1	Vcc	Positive Spannungsversorgung +12...+24VDC	Versorgung, Eingang	weiß
2	GND	Masse, Spannungsversorgung	Versorgung, Eingang	braun
3	Erde	Erde, Schutzleiter	Versorgung, Eingang	grün
4	GNDx	Masse, Signal X-Achse	Ausgang	gelb
5	n.c.	-	-	grau
6	Out Ix	Stromausgangssignal X-Achse	Ausgang	pink
7	n.c.	-	-	blau

(1) unter Einsatz eines Measurement Specialties Kabel

V-Serie Neigungssensor

Anschlussbelegung Zweiachstyp mit Spannungsausgangssignal: NS-5/V2, NS-15/V2, NS-45/V2



Pin	Name	Beschreibung	Typ	Aderfarbe(1)
1	Vcc	Positive Spannungsversorgung +12...+24VDC	Versorgung, Eingang	weiß
2	GND	Masse, Spannungsversorgung	Versorgung, Eingang	braun
3	Erde	Erde, Schutzleiter	Versorgung, Eingang	grün
4	GNDx	Masse, Signal X-Achse	Ausgang	gelb
5	GNDy	Masse, Signal Y-Achse	Ausgang	grau
6	Out Vx	Spannungsausgangssignal X-Achse	Ausgang	pink
7	Out Vy	Spannungsausgangssignal Y-Achse	Ausgang	blau

(1) unter Einsatz eines Measurement Specialties Kabel

Anschlussbelegung, Konfiguration 1

Pin 6,7 Ausgangssignal Vx X-Achse, Vy Y-Achse



Ausgangssignal – 2V (- 5°) bis +2V (+ 5°)
Ausgangssignal – 2V (-15°) bis +2V (+15°)
Ausgangssignal – 2V (-45°) bis +2V (+45°)

Pin 4,5 GNDx,y Masse, Signal X,Y-Achse

Anschlussbelegung, Konfiguration 2

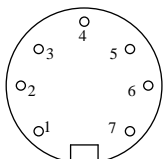
Pin 6,7 7 Ausgangssignal Vx X-Achse, Vy Y-Achse



Ausgangssignal + 0,5V (- 5°) bis + 4,5V (+ 5°)
Ausgangssignal + 0,5V (-15°) bis + 4,5V (+15°)
Ausgangssignal + 0.5V (-45°) bis + 4,5V (+45°)

Pin 2 GND Masse, Spannungsversorgung

Anschlussbelegung Zweiachstyp mit Stromausgang: NS-5/V2I, NS-15/V2I, NS-45/V2I



Pin	Name	Beschreibung	Typ	Aderfarbe(1)
1	Vcc	Positive Spannungsversorgung +12...+24VDC	Versorgung, Eingang	weiß
2	GND	Masse, Spannungsversorgung	Versorgung, Eingang	braun
3	Earth	Erde, Schutzleiter	Versorgung, Eingang	grün
4	GNDx	Masse, Signal X-Achse	Ausgang	gelb
5	GNDy	Masse, Signal Y-Achse	Ausgang	grau
6	Out Ix	Stromausgangssignal X-Achse	Ausgang	pink
7	Out Iy	Stromausgangssignal Y-Achse	Ausgang	blau

(1) unter Einsatz eines Measurement Specialties Kabel

V-Serie Neigungssensor

BESTELLINFORMATION

ARTIKELNUMMER	SENSORTYP	KURZBESCHREIBUNG
Einachstyp		
G-NSV-001	NS- 5/V	Messbereich +/- 5°, Vcc 12...24VDC, Ausgang V
G-NSVI-001	NS- 5/V1	Messbereich +/- 5°, Vcc 12...24VDC, Ausgang I
G-NSV-002	NS-15/V	Messbereich +/-15°, Vcc 12...24VDC, Ausgang V
G-NSVI-003	NS-15/V1	Messbereich +/-15°, Vcc 12...24VDC, Ausgang I
G-NSV-005	NS-45/V	Messbereich +/-45°, Vcc 12...24VDC, Ausgang V
G-NSVI-006	NS-45/V1	Messbereich +/-45°, Vcc 12...24VDC, Ausgang I
Zweiachstyp		
G-NSV2-001	NS- 5/V2	Messbereich +/- 5°, Vcc 12...24VDC, Ausgang V
G-NSV2I-001	NS- 5/V2I	Messbereich +/- 5°, Vcc 12...24VDC, Ausgang I
G-NSV2-003	NS-15/V2	Messbereich +/-15°, Vcc 12...24VDC, Ausgang V
G-NSV2I-003	NS-15/V2I	Messbereich +/-15°, Vcc 12...24VDC, Ausgang I
G-NSV2-006	NS-45/V2	Messbereich +/-45°, Vcc 12...24VDC, Ausgang V
G-NSV2I-006	NS-45/V2I	Messbereich +/-45°, Vcc 12...24VDC, Ausgang I
Zubehör		
G-NSMIS-001	Stecker	Stecker, gerade, Submin. 712-Serie
G-NSMIS-015	Stecker	Stecker, Winkel 90°, Submin. 712-Serie
G-NSMIS-002	Stecker, Kabel	2 m Kabel, gerader Stecker Submin. 712-Serie
G-NSMIS-003	Stecker, Kabel	2 m Kabel, Winkel 90°, Stecker Submin. 712-Serie

Weitere Kabellängen auf Anfrage

NORTH AMERICA	EUROPE	ASIA
Measurement Specialties, Inc. 1000 Lucas Way Hampton, VA 23666 United States Phone: +1-800-745-8008 Fax: +1-757-766-4297 Email: sales@meas-spec.com Web: www.meas-spec.com	MEAS Deutschland GmbH Hauert 13 D-44227 Dortmund Germany Phone: +49-(0)231-9740-0 Fax: +49-(0)231-9740-20 Email: info.de@meas-spec.com Web: www.meas-spec.com	Measurement Specialties China Ltd. No. 26, Langshan Road High-tech Park (North) Nanshan District, Shenzhen 518057 China Phone: +86-755-33305088 Fax: +86-755-33305099 Email: info.cn@meas-spec.com Web: www.meas-spec.com

Haftungsausschluss

Die Angaben in diesem Datenblatt wurden sorgfältig geprüft und werden für zutreffend erachtet. Dennoch wird keine Haftung für etwaige Ungenauigkeiten übernommen. Des Weiteren gewährt diese Information dem Käufer derartiger Bauteile keine Lizenz aus den Patentrechten des Herstellers. Measurement Specialties, Inc. behält sich das Recht vor, Änderungen zu den aufgeführten Produkten ohne weitere Benachrichtigung vorzunehmen. Measurement Specialties, Inc. gibt keine Gewähr, Zusicherung oder Garantie für die Eignung ihrer Produkte für einen bestimmten Zweck. Zudem übernimmt Measurement Specialties, Inc. keine Haftung aus der Anwendung oder dem Gebrauch eines Produkts oder einer Schaltung/Schaltkreises und schließt ausdrücklich jede Haftung aus, einschließlich für - und ohne Beschränkung hierauf - Folgeschäden und mittelbare Schäden. Typische Parameter können und werden in unterschiedlichen Anwendungen abweichen. Alle Betriebsparameter müssen für jede einzelne vom Kunden vorzunehmende Anwendung durch den technischen Experten des Kunden validiert werden. Measurement Specialties, Inc. überträgt keine Lizenz aus ihren Patentrechten noch die Rechte Dritter.