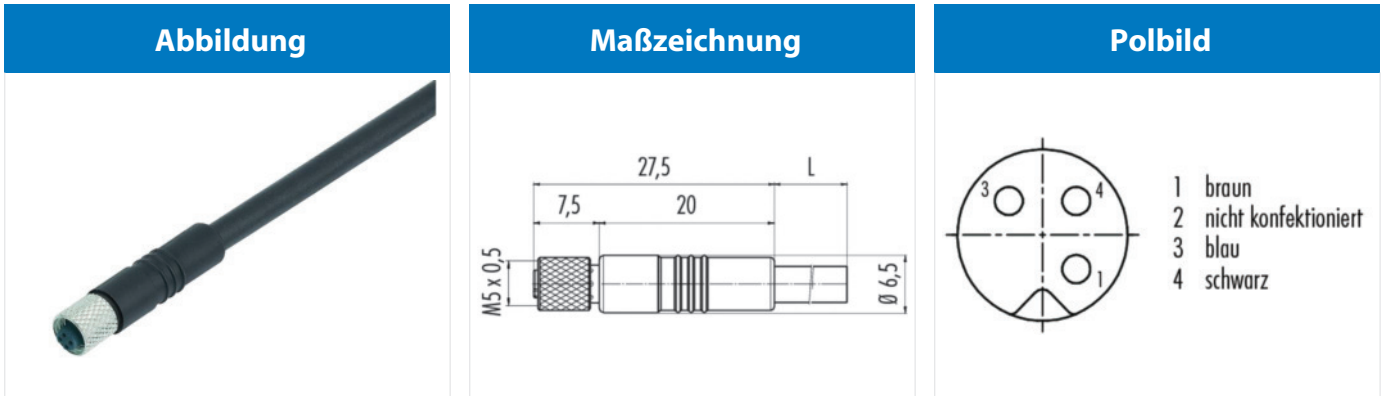


Bezeichnung **Polzahl: 3, Kabellänge: 2, Kabel: 3 x 0,14 mm<sup>2</sup> PUR, Kabeldose umspritzt M5 x 0,5**  
 Bereich **M5 Serien 707**  
 Bestellnummer **79 3102 52 03**



## Technische Daten

### Allgemeine Kennwerte

Steckverbinder-Bauform	Kabeldose
Steckverbinder Verriegelung	schraub
Anschlussart	crimpen, am Kabel angespritzt
Anschlußquerschnitt (mm)	0,14 mm <sup>2</sup>
Anschlußquerschnitt (AWG)	26
Kabeldurchlass	-
Obere Grenztemperatur	80 °C
Untere Grenztemperatur	-25 °C

### Elektrische Kennwerte

Bemessungsspannung	60 V
Bemessungs-Stoßspannung	800 V
Verschmutzungsgrad	3
Überspannungskategorie	II
Isolierstoffgruppe	I
Bemessungsstrom (40°C)	1 A
Durchgangswiderstand	≤ 3 mΩ
EMV-Tauglichkeit	nicht geschirmt
Schutzart	IP67

### Kabeldaten

Mantelmaterial	PUR
Isolation Litze	PVC
Litzenaufbau	18 x 0,1
Kabelmantel Ø	3.1
Leiterwiderstand	148Ω/Km
Temperaturbereich Kabel bewegt °C von	-5
Temperaturbereich Kabel bewegt °C bis	80
Temperaturbereich Kabel fest °C von	-25
Temperaturbereich Kabel fest °C bis	80

### Werkstoffe

Material Kontakt	CuSn (Bronze)
Kontaktoberfläche	Au (Gold)
Material Kontaktkörper	PUR
Material Gehäuse	PUR

