

**DATENBLATT | DEUTSCH**



**Allgemeine Daten**

Anzeige	3-stellige 7-Segment Anzeige
Schaltzustandsanzeige	1x LED je Ausgang
Programmiermöglichkeiten	Schalt-/Rückschaltpunkte; Öffner/Schließer; Hysterese-/Fenstermodus; Diagnose-Modus; Druckeinheit; Ein-/Ausschaltverzögerung
Betriebsmedium	Gefilterte, trockene oder geölte Druckluft und neutrale Gase
Schutzart	IP65
MTTF (40°C)	319 Jahre

**Bestellnummernschlüssel**

1 - 06 - XX XX - XX 3 X XX

<b>Fluidanschluss</b>				
G1/8" innen	08			
<b>Elektroanschluss</b>				
M8	01			
<b>Schaltausgang</b>				
2x PNP	03			
2x NPN	auf Anfrage			
<b>Firmware</b>				
Standard		00		
Kundenspezifisch		>00		
<b>Druckbereich</b>				
-1...0			1	
-1...1			2	
-1...10			3	
0...10			4	
0...12			5	

**Mechanische Daten**

Material Gehäuse	Aluminium eloxiert / Kunststoff ABS
Fluidanschluss	G1/8" innen
Material Fluidanschluss	Aluminium eloxiert
Einbaulage	Beliebig (Druckanschluss bei geölter Luft nach unten)
Gewicht	32 g

**Elektrische Daten**

Elektrischer Anschluss	Steckverbinder M8x1, 4-polig
Betriebsspannung	10,8...30 VDC (UL: nur mit „Class 2“ Stromversorgung)
Eigenstromaufnahme	< 15 mA / < 3 mA Energiesparmodus
Kurzschluss-/ Verpolungsschutz	ja / ja

**Schaltausgang**

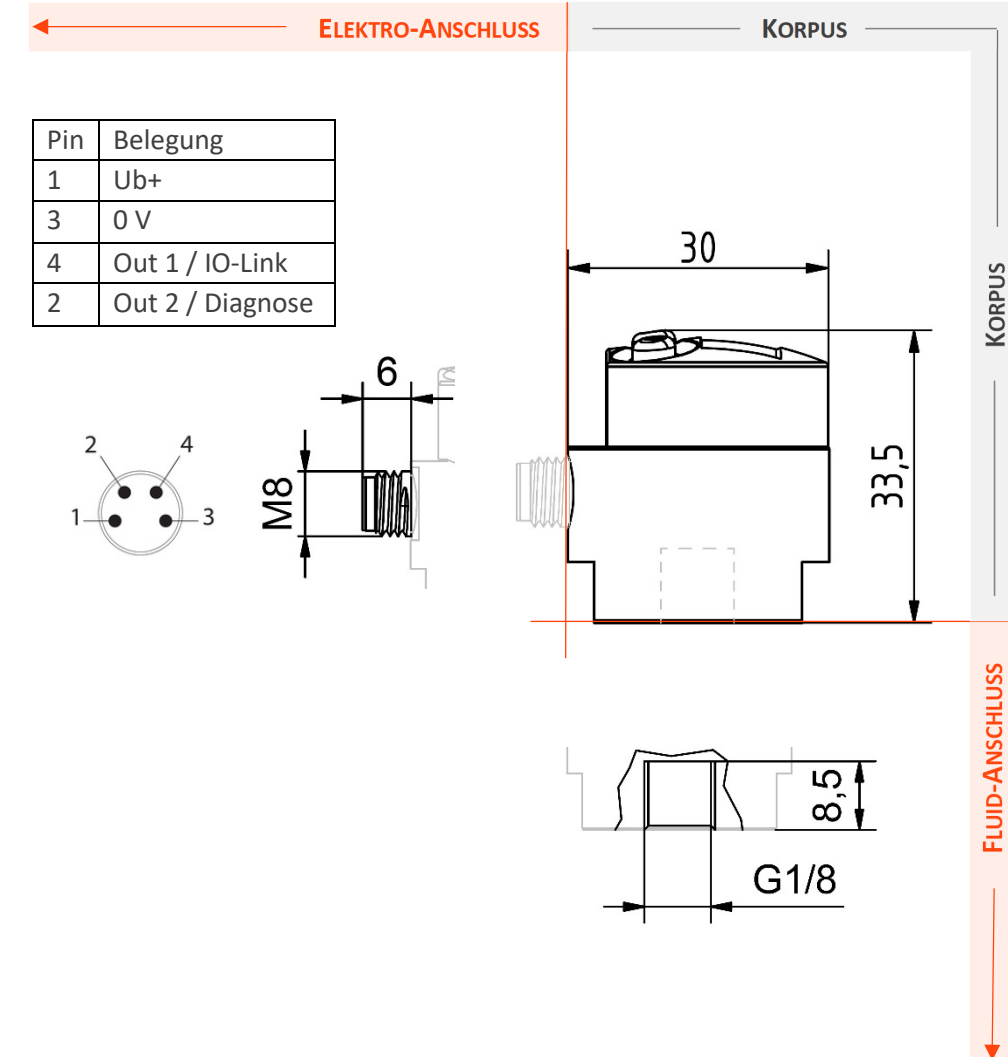
Ausgang	2x PNP (IO-Link ist optional verfügbar); 2x NPN (nur ohne IO-Link)
Max. Ausgangsstrom	max. 250 mA je Ausgang
Schaltlogik	NO / NC (programmierbar)
Schaltfrequenz	200 Hz
Ansprechzeit	< 2,8 ms
Gesamtgenauigkeit (23°C)	± 0,5% FS
max. Temperaturfehler	± 1,5% FS (-10°C...60°C)
Wiederholgenauigkeit	± 0,2% FS
Langzeitdrift	≤ 0,1% / a

**Druckbereich**

Messbereich (in bar)	-1...0	-1...1	-1...10	0...10	0...12
max. Überdruck (in bar)*	2			15	

**IO-Link**

IO-Link Spezifikation	Version 1.1
Frametyp	2.2
Übertragungsphysik	3-Leiter Physik (PHY2)
Übertragungsrate	COM 2 / 38,4 kBit/s
Prozessdatenbreite	24 bit
Messwertinformation	16 bit
Schaltpunktinformation	2 bit
Max. Zykluszeit	5 ms



**Umgebungsbedingungen**

Umgebungstemperatur	Betrieb: -10°...+60°C (UL: 0°...+60°C) Lagerung: -20°...+85°C
EMV / Störfestigkeit	EN61000-6-2
EMV / Störaussendung	EN61000-6-4
UL Zulassung	E511277



\*Überdruck nicht dauerhaft zulässig