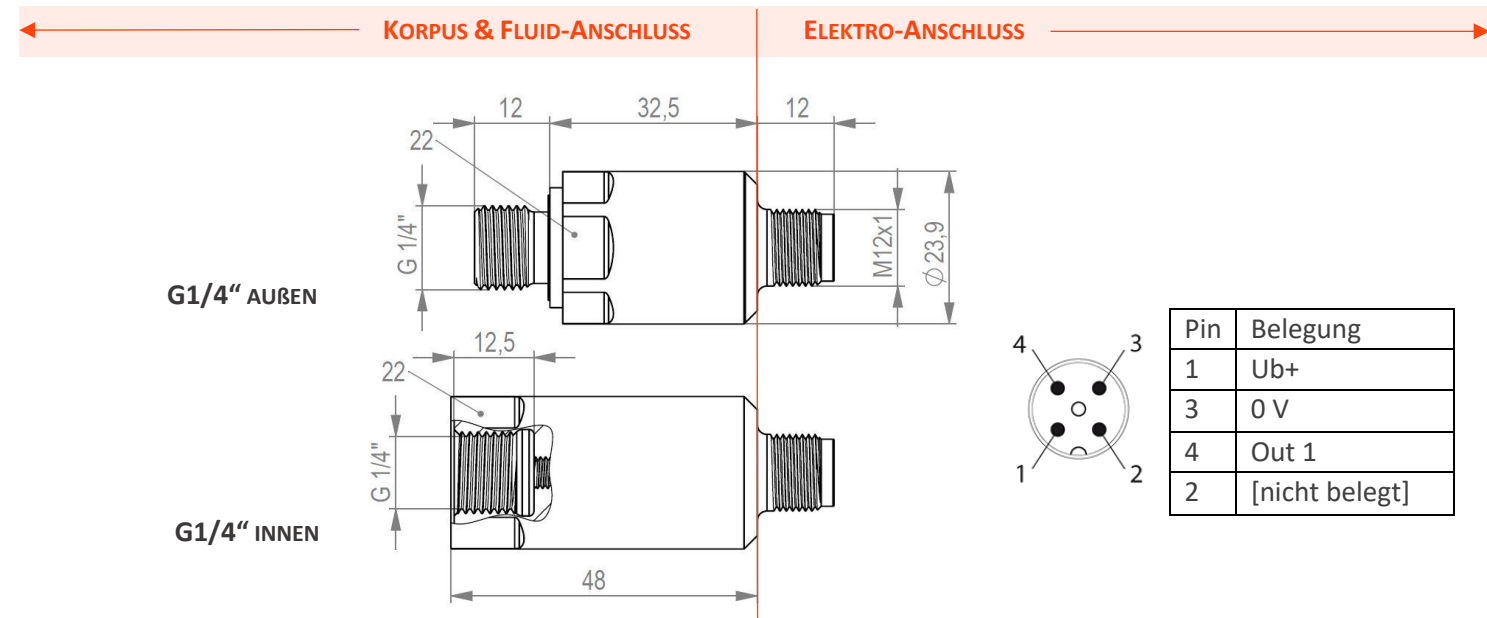


DATENBLATT | DEUTSCH



Einer der kleinsten Sensoren mit Keramik-Messzelle und dennoch extrem robust. Das Gehäuse mit der Schutzklasse IP68 ist aus massivem Edelstahl und für den industriellen Dauereinsatz konstruiert.



Allgemeine Daten

Schutzart	IP65 / IP67 / IP68
Schutzklasse	III
Lebensdauer	100 Mio. Lastwechsel
Druckart	Relativdruck
Messzelle Typ	Keramik
MTTF (40°C)	2.236 Jahre (Dauerbetrieb)

Bestellnummernschlüssel

5 - 30 - X 1 X X - XXX 0 XX

Fluidanschluss			Firmware	
G1/4" M (Außen)	1		Standard	00
G1/4" F (Innen)	5		Kundenspezifisch	>00
Ausgangssignal			Druckbereich*	
0-10V	5		-1...5bar	005
			0...10 bar	010
1-10V	6		0...16 bar	016
4-20mA	7		0...25 bar	025
			0...40 bar	040
			0...100 bar	100
Dichtungen			0...250 bar	250
NBR (=Standard)	1		0...400 bar	400
FKM	2		0...600 bar	600
EPDM	3			

*weitere Druckbereiche auf Anfrage erhältlich

Mechanische Daten

Fluidanschluss	G1/4" M, G1/4" F
Schlüsselweite Druckanschluss	22
Gewicht	68g (G1/4" M); 103g (G1/4" F)

Elektrische Daten

Elektrischer Anschluss	Steckverbinder M12x1, 4-polig
Betriebsspannung	9...30 VDC (13...30 VDC für Spannungs-Ausgang)
Eigenstromaufnahme	< 25 mA
Kurzschluss-/ Verpolungsschutz	ja / ja

Ausgang

Ausgang 1	0-10V / 1-10V / 4-20mA
Min. Lastwiderstand (0-10V / 1-10V)	2 kΩ
Max. Bürde (4-20mA)	500 Ω
Ansprechzeit	< 3 ms

Genauigkeit

Gesamtgenauigkeit (23°C)	± 0,5% FSO (GP)
max. Temperaturfehler (-25...+80°C)	± 1,5% FS (<100bar); ± 2,5% (≥100bar)
Wiederholgenauigkeit	± 0,1% FS
Langzeitdrift	≤ 0,1% FS / a

Materialien (messstoffberührt)

Material Fluidanschluss / Gehäuse	Edelstahl 1.4404
Material Messzelle	Keramik Al ₂ O ₃ 96%
Material Dichtungen	siehe Bestellnummernschlüssel

Materialien (nicht messstoffberührt)

Material M12-Anschluss	Edelstahl 1.4301 / 1.4305
------------------------	---------------------------

Druckbereiche

Messbereich [bar]	5	10	16	25	40	100	250	400	600
Überlastdruck** [bar]	10	20	40	40	100	150	375	500	750
Berstdruck** [bar]	20	35	60	60	140	300	500	650	900

**erhöhte Überlastfestigkeit auf Anfrage erhältlich

Umgebungsbedingungen

Umgebungstemperatur	Betrieb: -25°...+80°C Medium: -25°...+100°C Lagerung: -30°...+85°C
Zu messendes Fluid	Medien der Fluidgruppe 2
EMV / Störfestigkeit	EN61000-6-2
EMV / Störaussendung	EN61000-6-4
Schwingungsfestigkeit	DIN EN 60068-2-6: 20G, 10-2000 Hz, XYZ
Schockfestigkeit	DIN EN 60068-2-27: 50G, 11ms, XYZ



your distributor
 AMSYS GmbH & Co.KG
 An der Fahrt 4, 55124 Mainz, Germany
 Tel. +49 (0) 6131 469 875 0
 info@amsys.de | www.amsys.de