

MP SENSOR

9999600_Pico_IOL_qs_2_a



PICO

Quickstart

MP-Sensor GmbH
Albstraße 13
D-73765 Neuhausen a.d.F.
www.mp-sensor.de

Printed in Germany (2022-12) • All rights reserved Subject to change without notice



DEUTSCH ENGLISH

Dieses Dokument ist als Quickstart und Betriebsanleitung ausgelegt. Weitere Dokumentation und Downloads zum Produkt finden Sie unter www.mp-sensor.de.

This document is designed to be a quickstart and an operating manual. Further documentation and downloads for the product can be found at www.mp-sensor.de/en.

Sicherheit Safety Notes

- Das Gerät nicht im Bereich des Personen- und Maschinenschutzes einsetzen.
- Der PICO ist kein Sicherheitsmodul gemäß EU-Maschinenrichtlinie.
- Anschluss, Montage und Einstellung nur durch Fachpersonal.
- Der maximal zulässige Überdruck darf nicht überschritten werden.
- Beachten Sie zudem die nationalen Sicherheits- und Unfallverhütungsvorschriften.
- Reparaturen dürfen nur vom Hersteller durchgeführt werden. Eingriffe und Änderungen am Gerät sind unzulässig.
- Verdrahtungsarbeiten, Öffnen und Schließen von elektrischen Verbindungen nur im spannungslosen Zustand durchführen.
- Unschonmäßiger oder nicht bestimmungsgemäßer Gebrauch kann zu Funktionsstörungen in Ihrer Applikation führen.
- Drucksensoren der Serie PICO sind für gefilterte, trockene oder geölte Druckluft und neutrale Gase geeignet.

- Do not use the device in the area of personal and machine safety.
- The PICO is not a safety module according to the EU Machinery Directive.
- Connection, mounting, and setting may only be performed by trained specialists.
- The maximum permitted overpressure must not be exceeded.
- Also comply with the national safety and accident prevention regulations.
- Repairs may only be carried out by the manufacturer. Any intervention in or changes to the device are not permitted.
- Wiring work and the opening and closing of electrical connections may only be carried out when the power is switched off.
- Incorrect handling or improper use can lead to malfunctions in your application.
- Pressure sensors of the PICO series are intended for filtered, dry or lubed compressed air & neutral gases.

Wartung Maintenance

- Der PICO ist wartungsfrei. Wir empfehlen:
- Verschraubungen und Steckverbindungen sind in regelmäßigen Abständen zu überprüfen.

- The PICO is maintenance-free. We recommend:
- checking the screw connections and plug-in connections regularly.

Rücksendung Returns

Säubern Sie ausgebaute Geräte vor der Rücksendung, um unsere Mitarbeiter und die Umwelt vor Gefährdung durch anhaftende Messstoffreste zu schützen. Eine Überprüfung ausgefallener Geräte kann nur erfolgen, wenn ein vollständig ausgefülltes Rücksendeformular vorliegt. Eine solche Erklärung beinhaltet alle Materialien, welche mit dem Gerät in Berührung kamen, auch solche, die zu Testzwecken, zum Betrieb oder zur Reinigung eingesetzt wurden.

Clean removed devices before returning them in order to protect our employees and the environment from hazards caused by adhering residual measuring material. A check of faulty devices can only be examined when accompanied by a completed return form. This form includes information about all materials which came into contact with the device, including those which were used for testing purposes, operation, or cleaning.

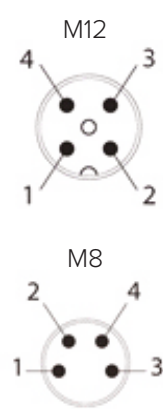
Entsorgung Disposal

Entsorgen Sie Gerätekomponenten und Verpackungsmaterialien entsprechend den einschlägigen landesspezifischen Abfallbehandlungs- und Entsorgungsvorschriften des Anliefergebietes. Die Geräte müssen fachgerecht entsorgt werden und gehören nicht in den normalen Hausmüll.

Dispose of device components and packaging materials in accordance with the relevant national waste treatment and disposal regulations of the delivery area. The devices must be disposed of properly and do not belong in regular domestic waste.

Elektrischer Anschluss Electrical connection

- Betreiben Sie den PICO nur über eine Versorgung mit sicherer Trennung vom Netz (PELV nach DIN VDE 0100-410, IEC 60364-4-41, HD 60364.4.41, EN 60079-14). Der Stromkreis muss potenzialfrei sein.
- Montieren Sie den M12- bzw. M8-Steckanschluss sorgfältig, um die Schutzart IP65 sicherzustellen.
- Beachten Sie die Pin-Belegung (siehe unten).
- Der Drucksensor besitzt zwei Signalausgänge, die gemäß Pin-Belegung verdrahtet werden können.
- Only operate the PICO via a supply with secure disconnection from the circuit (PELV according to DIN VDE 0100-410, IEC 60364-4-41, HD 60364.4.41, EN 60079-14). The power circuit must be potential free.
- Carefully mount the M12- resp. M8-plug connector, in order to ensure the enclosure rating IP65.
- Consider the pin assignment (see below).
- The pressure sensor has two signal outputs which can be wired according to the pin-assignment.



Kontakt / Contact	Benennung / Identification	Aderfarbe / Wire Color	Beschreibung / Description
1	UB+	braun / brown	Versorgungsspannung / Power supply
2	OUT 2	weiß / white	Digitaler Ausgang 2: PNP / Digital Output 2: PNP
3	0 V	blau / blue	Masse, Bezugsmasse für Stromausgang / Ground, reference ground for current output
4	OUT 1 / IO-Link	schwarz / black	Digitaler Ausgang 1: PNP / Digital Output 1: PNP

Einbaubedingungen Installation conditions

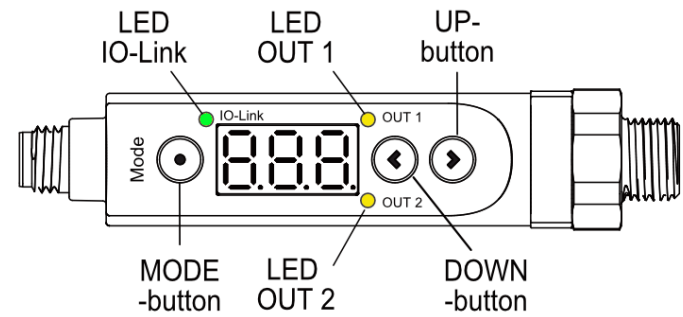
- Bei Montage/Demontage des Sensors muss die Anlage drucklos sein.
- Den Montageort leicht zugänglich und möglichst frei von Vibrationen halten.
- Die Sensoren dürfen in beliebiger Ausrichtung montiert werden. Die Anzeige des Displays ist im Menü um 180° drehbar.
- Umgebungstemperatur beachten ("Technische Daten").
- Geräte nicht an einer Stelle montieren, an der hohe Druckimpulse wirken können.
- Das maximale Anziehdrehmoment bei der Befestigung des Sensors beträgt 2,5 Nm.
- Das Gehäuse lässt sich in montiertem Zustand um 360° drehen/ausrichten.
- When installing/uninstalling the system must be depressurised.
- The mounting location site shall be easily accessible and free of vibration.
- The sensors may be mounted in any orientation. The display can be rotated 180° within the menu.
- The ambient temperature shall not exceed the specified limits („Technical Data“).
- Do not mount the devices at a location where high pressure peaks can occur.
- The maximum tightening torque for mounting the sensor is 2,5 Nm.
- The housing can be rotated/aligned by 360° in mounted condition.

Inbetriebnahme Start-Up

- Spannung anlegen (Displayanzeige leuchtet). Der Reihe nach erscheinen folgende Informationen:
- 888 P20 bA --- 000
- Segment Check Typ Druck-einheit Mess-Mode
- Anzeige nullen: Durch starke Veränderungen der Umgebungs-Temperatur kann es zu einer Nullpunktverschiebung kommen. Dann wird im drucklosen Zustand nicht der Messwert Null angezeigt. Um dies zu korrigieren, wird die Anzeige genullt:
- A) der Schalter befindet sich im Mess-Mode
- B) MODE-Taste 3 sec gedrückt halten
- C) Anzeige wird zu Null gesetzt
- Apply voltage (display lights up). The following information appears in sequence:
- 888 P20 bA --- 000
- Segment check Type Pressure unit Measure Mode
- Zero display: Due to strong changes in the ambient temperature a zero point shift may occur. Then the measured value zero is not displayed in the pressureless state. To correct this, the display is zeroed:
- A) the switch is in the measuring mode
- B) keep MODE button pressed for 3 sec.
- C) display is set to zero

Bedienung Operation

- Untenstehend ist der PICO in seinem grundsätzlichen Aufbau dargestellt. Erkennbar sind das Display, 3 LEDs sowie 3 Tasten.
- Die LEDs 1 und 2 leuchten bei geschaltetem Ausgang gelb auf. Die dritte LED informiert über eine aktive IO-Link Kommunikation und ist daher auf dem Sensor mit IO bezeichnet. Diese LED blinkt grün.
- Die drei Tasten stellen von links nach rechts die MODE-, DOWN- und UP-Taste dar.
- The basic structure of the PICO is shown below. The display, 3 LEDs and 3 buttons are visible.
- The LEDs 1 and 2 light up yellow when the output is switched. The third LED provides information about active IO-Link communication and is therefore labeled IO on the sensor. This LED flashes green.
- The three buttons represent the MODE-, DOWN-, and UP-buttons from left to right.

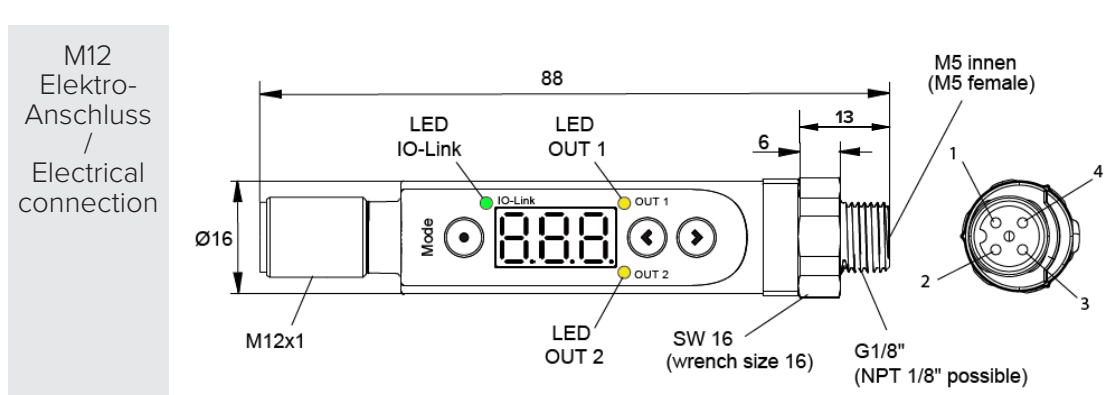
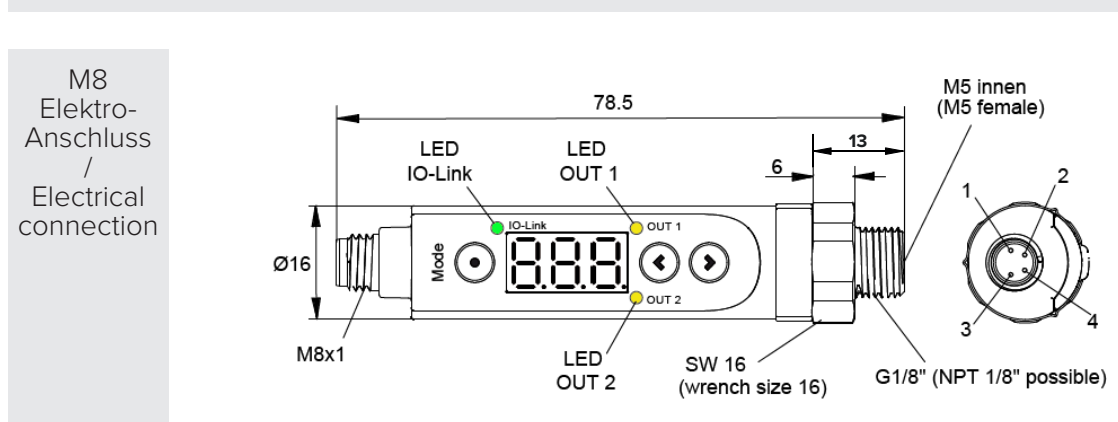


- Der PICO lässt sich über die drei Tasten steuern. Über die UP- und DOWN-Taste kann man sich im Menü bewegen und Werte ändern. Über die MODE-Taste bestätigt man die jeweiligen Menüpunkte oder Werte.
- Möchte man einen Menüpunkt verlassen, so muss man mit der UP- und DOWN-Taste den Punkt "rEt" (return) anwählen und diesen mit der MODE-Taste bestätigen.
- The PICO can be controlled via the three buttons. The UP- and DOWN-button can be used to move through the menu and change values. The MODE-button is used to confirm the respective menu items or values.
- If you want to leave a menu item, you have to select the item "rEt" (return) with the UP- and DOWN-button and confirm it with the MODE-button.

Einstell-Beispiel Setting example

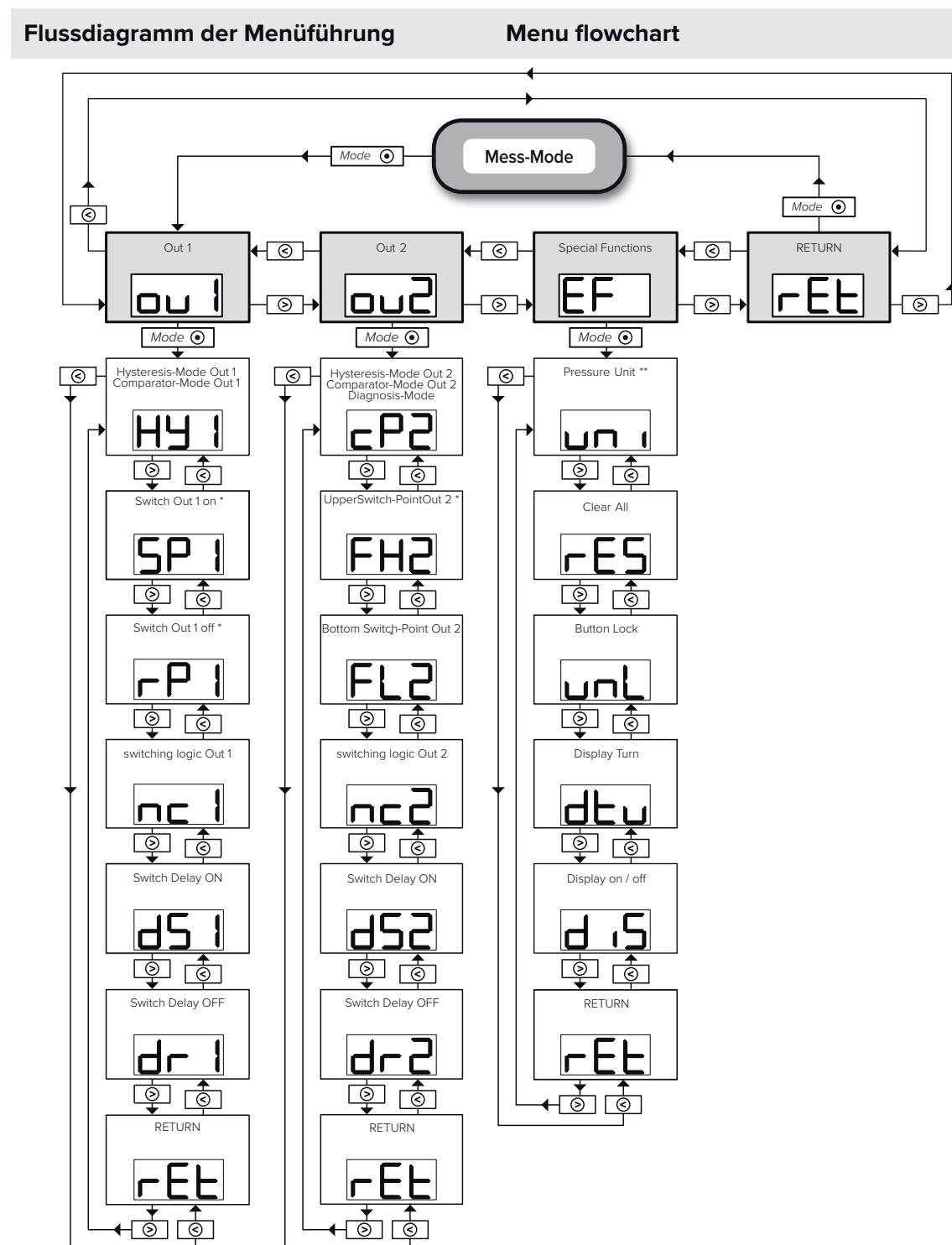
- Ausgang 2 (ou2) soll folgende Einstellungen erhalten:
 - Window-Comparator-Mode
 - Oberer Schwellenwert: 5.0 bar
 - Untere Schwellenwert: 3.0 bar
 - Schaltfunktion: Schließer (NO)
 - Einschaltverzögerung: 0 sec
 - Ausschaltverzögerung: 0 sec
- Programmierschritte (vom Mess-Mode aus):
 - a) MODE-Taste → Anzeige ou1
 - b) UP-Taste → Anzeige ou2
 - c) MODE-Taste → Anzeige HY2
 - d) MODE-Taste → Anzeige HY2 blinkt
 - e) DOWN-Taste → Anzeige cP2 blinkt
 - f) MODE-Taste → Anzeige cP2
 - g) UP-Taste → Anzeige FH2
 - MODE-Taste → Anzeige FH2 blinkt
 - Mit UP-/DOWN-Taste den oberen Schwellenwert auf 5.0 bar einstellen und mit der MODE-Taste bestätigen.
 - h) UP-Taste → Anzeige FL2
 - MODE-Taste → Anzeige FL2 blinkt
 - Mit Up-/DOWN-Taste den unteren Schwellenwert auf 3.0 bar einstellen und mit der MODE-Taste bestätigen.
 - i) Mit UP-Taste weiter zu rEt und mit MODE-Taste bestätigen.
 - Mit UP-Taste weiter zu rEt und mit MODE-Taste bestätigen (Rücksprung zu Mess-Mode).
- Output 2 (ou2) shall have the following settings:
 - Window Comparator Mode
 - Upper threshold: 5.0 bar
 - Lower threshold: 3.0 bar
 - Switching logic: normally open (NO)
 - Closing delay: 0 sec
 - Release delay: 0 sec
- Programming procedure (you are in Measure-Mode):
 - a) MODE-button → Display ou1
 - b) UP-button → Display ou2
 - c) MODE-button → Display HY2
 - d) MODE-button → Display HY2 flashing
 - e) DOWN-button → Display cP2 flashing
 - f) MODE-button → Display cP2
 - g) UP-button → Display FH2
 - MODE-button → Display FH2 flashing
 - Adjusting upper threshold to 5.0 bar with UP/ DOWN-button and confirming with MODE-button.
 - h) UP-button → Display FL2
 - MODE-button → Display FL2 flashing
 - Adjusting lower threshold to 3.0 bar with UP/ DOWN-button and confirming with MODE-button.
 - i) With UP-button to rEt and confirming with MODE-button.
 - With UP-button to rEt and confirming with MODE-button (back to Measure-Mode).

Maßzeichnungen (mm) Dimensional drawings (mm)

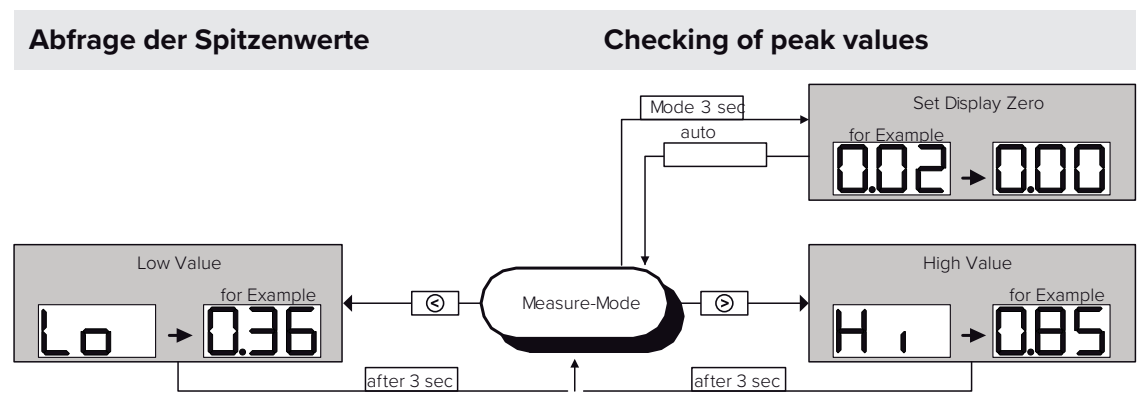
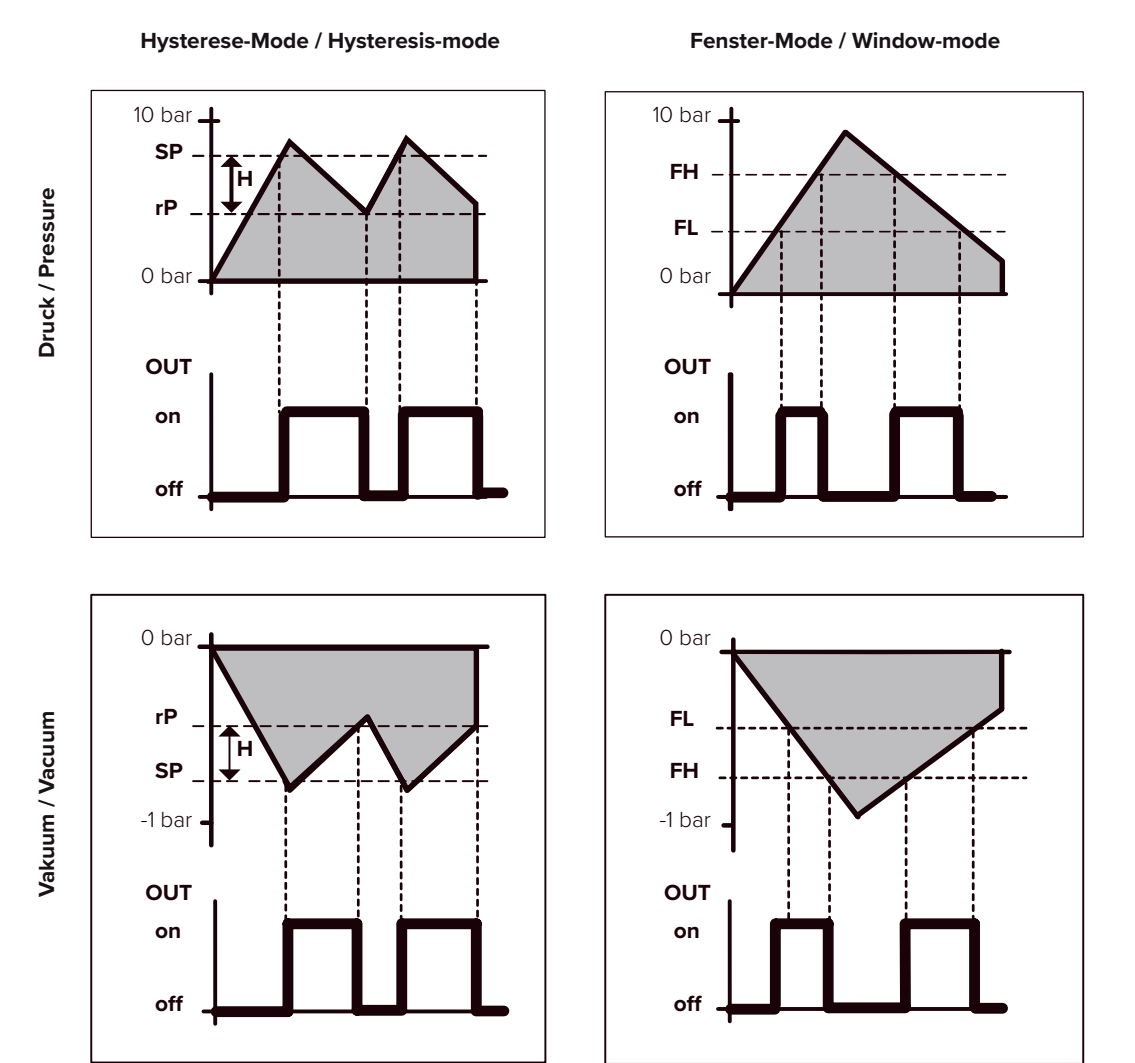


Technische Daten Technical Data

Bauform	Mit digitaler Anzeige	Type	With digital display
Messbereich	-1...0 bar, -1...3 bar, -1...1 bar, -1...10 bar, 0...10 bar, 0...12 bar	Measuring range	-1...0 bar, -1...3 bar, -1...1 bar, -1...10 bar, 0...10 bar, 0...12 bar
Ausgang	2x Schaltsignal (PNP)	Output	2x switching signal (PNP)
Kommunikationsschnittstelle	IO-Link	Communication interface	IO-Link
Ausgangsstrom	max. 250 mA je Ausgang	Output current	max. 250 mA per output
Genauigkeit	±0,5% FS	Accuracy	±0,5% FS
Material (Prozessanschluss)	Messing vernickelt	Material (process connection)	Brass nickel-plated
Betriebsspannung	10...30 VDC	Operating voltage	10...30 VDC
Material (Gehäuse)	Kunststoff PC	Material (housing)	Plastic PC
Schutzart	IP65	Protection rating	IP65
Betriebsmedium	Gefilterte, trockene oder geölte Druckluft und neutrale Gase	Suitable media	Filtered, dry or oiled air & non-corrosive gases



Schaltpunkte (NO) / Switching points (NO)



Einstellmöglichkeiten / Setting options

Jeweils separat und unabhängig einstellbar für Out 1 und Out 2		EF Sonderfunktionen (Betrifft beide Ausgänge)
HY 1	CP2	un 1
SP 1	FH2	rES
RP 1	FL2	unL
nc 1	nc2	dtu
ds 1	ds2	dLS
dr 1	dr2	LEd

Hysteresis-Modus und Comparator-Modus kann jeweils unabhängig voneinander sowohl für Ausgang 1 als auch Ausgang 2 eingestellt werden. Ebenso die Schaltpunkte bzw. Schaltschwellen, die Schaltfunktion (NO bzw. NC) und die Einschalt-/Ausschaltverzögerungen.

Werkseinstellung / Factory setting

OU 1 Ausgang 1	OU 2 Ausgang 2	EF Sonderfunktionen
HY 1	HY2	un 1
SP 1	SP2	unL
RP 1	RP2	dLS
nc 1	nc2	LEd
ds 1	ds2	
dr 1	dr2	

* Versionen 0...10 / 0...12 bar
 ** Versionen -1...0 / -1...1 / -1...10 bar
 *** Druckeinheiten Versionen
 -1...0 / -1...1 bar: bar -bA / kP -PA / psi -PS.
 -1...10 / 0...10 / 0...12 bar: bar -bA / MP -PA / psi -PS.
 Mit der Sonderfunktion rES („Reset“) im EF-Menü werden alle bisher durchgeführten Einstellungen auf die Werkseinstellungen (siehe oben) zurückgesetzt.

Fehlermeldungen / Error messages

Fehlermeldung	Ursache	Abhilfe
OC	Überstrom	Lastimpedanz vergrößern
-FF	Vakuum statt Druck / Druck statt Vakuum	Druck / Vakuum anlegen
FFF	Druck / Vakuum ist zu hoch	Druck / Vakuum anpassen
Er2	EEPROM defekt	Schalter defekt, austauschen
Er3	Abstand zum Nullpunkt ist > 3% FS	Anzeige Nullen

Tastensperre aktivieren / deaktivieren / Activate / deactivate key lock

- ▶ **Tastensperre aktivieren**
 Die Tastensperre verhindert ungewollte Änderungen der Einstellungen.
 - Ausgangszustand ist der Mess-Mode
 → Anzeige aktueller Druck
 - MODE-Taste → Anzeige ou1
 - UP/DOWN-Taste → Anzeige EF
 - MODE-Taste → Anzeige uni
 - UP/DOWN-Taste → Anzeige unL
 - MODE-Taste → Anzeige unL blinkt
 - UP/DOWN-Taste → Anzeige bLc blinkt
 - MODE-Taste → Anzeige bLc
 - UP/DOWN-Taste → Anzeige rEt
 - MODE-Taste → Anzeige EF
 - UP/DOWN-Taste → Anzeige rEt
 - MODE-Taste → Anzeige aktueller Druck (die Tastatur ist nun verriegelt)
- ▶ **Tastensperre deaktivieren**
 - Ausgangszustand ist der Mess-Mode
 → Anzeige aktueller Druck
 - UP-/DOWN- und MODE-Tasten gleichzeitig drücken und loslassen → Anzeige bLc
 - MODE-Taste → Anzeige bLc blinkt
 - UP/DOWN-Taste → Anzeige unL blinkt
 - MODE-Taste → Anzeige unL
 - Über die Menüpunkte rEt zurück zum Mess-Mode
 → Anzeige aktueller Druck (die Tastatur ist nun entriegelt)

IO-Link Kommunikationsschnittstelle / IO-Link interface

▶ **Allgemeine Device-Infos**

IO-Link Spezifikation	Version 11
Prozessdatenbreite	24 bit
Messwertinformation	16 bit
Schaltpunktinformation	2 bit
Max. Zykluszeit	5 ms

▶ **Prozessdaten**
 Die Prozessdatenlänge des Sensors beträgt 24 bit. Es werden sowohl die Schaltzustände (OUT1 und OUT2) als auch aktuellen Messwerte übertragen. Die 16 bit des Messwertes sind entsprechend des Messbereichs skaliert.

* Prozessdaten (24 Bit)																							
Messwert (16 Bit)																nicht verwendet		OUT1	OUT2				
0	1	2	3	4	5	6	7	8	9	10	11	12	13	14	15	16	17	18	19	20	21	22	23

- ▶ **SIO-Modus (Standard IO-Modus)**
 Im SIO-Modus arbeitet der Sensor wie ein normaler Drucksensor mit Standard-Ausgangssignalen. Der digitale Ausgang ist immer bei Pin 4 (Ausgang 1) des Elektro-Anschlusses. Pin 2 (Ausgang 2) ist ein zweiter digitaler Ausgang.
- ▶ **IO-Link Modus (Kommunikationsmodus)**
 Der Sensor wechselt in den IO-Link Kommunikationsmodus, wenn er an einen IO-Link Master angeschlossen ist. Die IO-Link Kommunikation ist nur über Pin 4 des Elektro-Anschlusses möglich.

your distributor
AMSYS GmbH & Co.KG
 An der Fahrt 4, 55124 Mainz, Germany
 Tel. +49 (0) 6131 469 875 0
 info@amsys.de | www.amsys.de