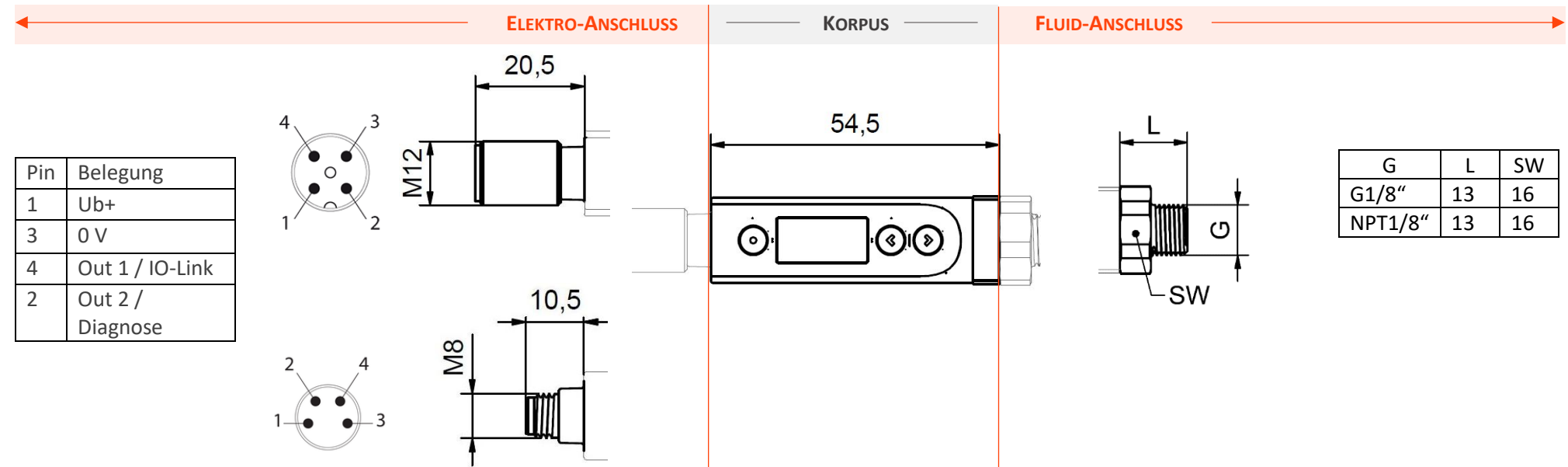


DATENBLATT | DEUTSCH



Allgemeine Daten

Anzeige	3-stellige 7-Segment Anzeige
Schaltzustandsanzeige	1x LED je Ausgang
IO-Link Statusanzeige	1 LED
Programmiermöglichkeiten	Schalt-/Rückschaltpunkte; Öffner/Schließer; Hysterese-/Fenstermodus; Diagnose-Modus; Druckeinheit; Ein-/Ausschaltverzögerung
Betriebsmedium	Gefilterte, trockene oder geölte Druckluft und neutrale Gase
Schutzart	IP65
MTTF (40°C)	318 Jahre

Bestellnummernschlüssel

1 - 07 - XX XX - XX 3 X XX

<u>Fluidanschluss</u>		<u>Firmware</u>	
G1/8" a	02	Standard	00
NPT1/8" a	04	Kundenspezifisch	>00
<u>Elektroanschluss</u>		<u>Druckbereich</u>	
M8	01	-1...0	1
M12 4-polig	02	-1...1	2
		-1...10	3
<u>Schaltausgang</u>		0...10	4
2x PNP	03	0...12	5
2x NPN	auf Anfrage		

Elektrische Daten

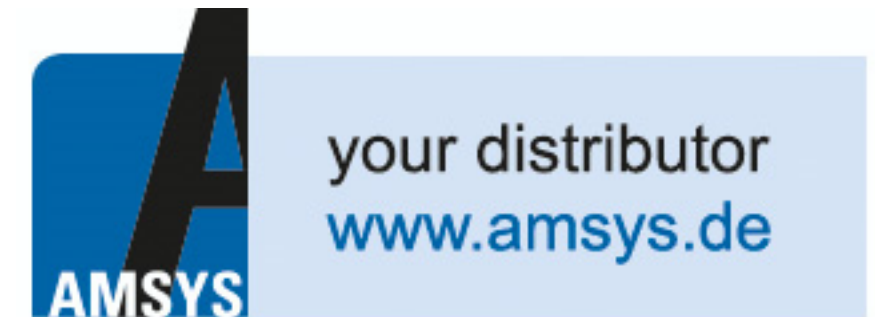
Elektrischer Anschluss	Steckverbinder M8x1, 4-polig; Steckverbinder M12x1, 4-polig
Betriebsspannung	10,8...30 VDC
Eigenstromaufnahme	< 15 mA / < 3 mA Energiesparmodus
Kurzschluss-/ Verpolungsschutz	ja / ja
Schaltausgang	
Ausgang	2x PNP (IO-Link ist optional verfügbar); 2x NPN (nur ohne IO-Link)
Max. Ausgangsstrom	max. 250 mA je Ausgang
Schaltlogik	NO / NC (programmierbar)
Schaltfrequenz	200 Hz
Ansprechzeit	< 2,8 ms
Genauigkeit	± 2% FS
Wiederholgenauigkeit	± 0,2% FS

IO-Link

IO-Link Spezifikation	Version 1.1
Frametyp	2.2
Übertragungsphysik	3-Leiter Physik (PHY2)
Übertragungsrate	COM 2 / 38,4 kBit/s
Prozessdatenbreite	24 bit
Messwertinformation	16 bit
Schaltpunktinformation	2 bit
Max. Zykluszeit	5 ms

Mechanische Daten

Material Gehäuse	Kunststoff PC
Fluidanschluss	G1/8" a; NPT1/8" a
Material Fluidanschluss	Messing vernickelt
Einbaulage	Beliebig (Druckanschluss bei geölter Luft nach unten)
Gewicht	26 g
Druckbereich	
Messbereich (in bar)	-1...0 -1...1 -1...10 0...10 0...12
max. Überdruck (in bar)	2 15
Umgebungsbedingungen	
Umgebungstemperatur	Betrieb: -10°...+60°C Lagerung: -20°...+85°C
EMV / Störfestigkeit	EN61000-6-2
EMV / Störaussendung	EN61000-6-4



*Überdruck nicht dauerhaft zulässig