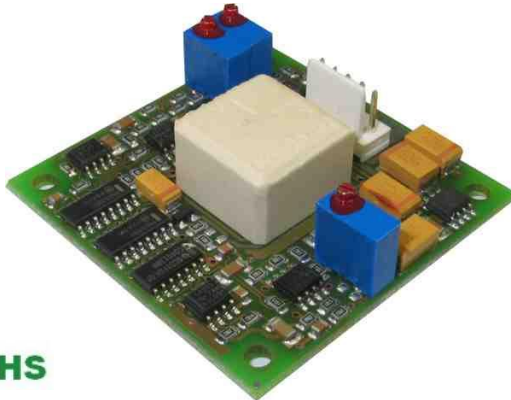


25/E2-Serie Neigungssensor



- **Zweiachsiger Neigungssensor**
- **Messbereich $\pm 25^\circ$**
- **Spannungsausgangssignal**
- **PCB Modul**

BESCHREIBUNG

Die **25/E2-Serie** ist ein konduktiver zweiachsiger Neigungssensor in einer Platinenversion mit einem Messbereich von $\pm 25^\circ$. Der voll kalibrierte Neigungssensor mit seiner analogen Auswerteelektronik offeriert ein temperaturdriftunabhängiges Spannungsausgangssignal und ermöglicht durch seinen einfachen Aufbau und seine einfache Montage ein breites Anwendungsspektrum.

VORTEIL

- Hohe Nullpunktstabilität
- Spannungsausgangssignal
- Einfache Montage
- Platinenversion
- Schnelle Reaktionszeit
- Geringe Driftempfindlichkeit
- Geringes Rauschverhalten

ANWENDUNGEN

- Straßenbaumaschinen
- Fahrzeugapplikationen
- Gebäudekontrolle
- Mobile und stationäre Kräne
- Hydrauliknivellierungskontrolle
- Plattformnivellierung
- Bohrgeräteapplikationen

25/E2-Serie Neigungssensor

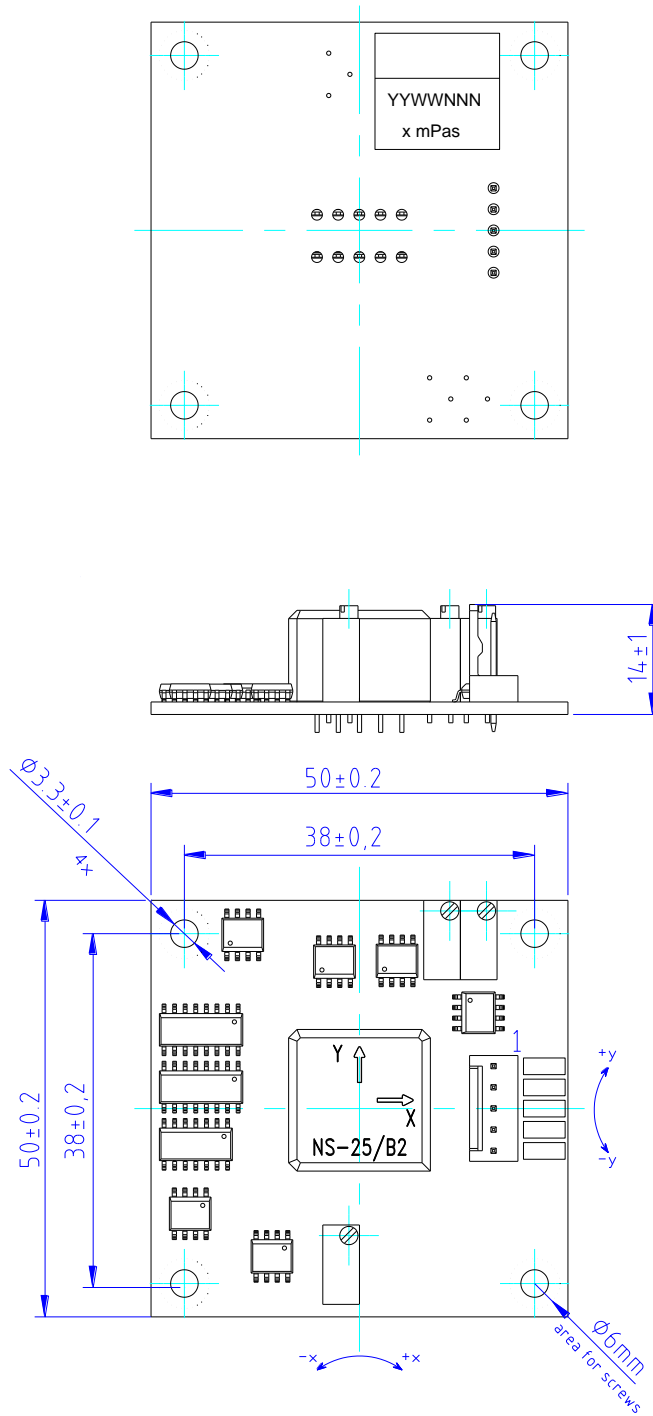
SPEZIFIKATION

	Bedingung	Min	Typ	Max	Einheit
Messbereich		-25		+25	°
Auflösung			0.01		°
Genauigkeit	Ta = 0°...70°C,		0.3		°
Linearitätsfehler			1.5		%[FS]
Querempfindlichkeit			0.2		%[FS]
Spannungsversorgung (1)	Type 3		+5		VDC
Ausgangssignal(1)	Type 3, zu Vref :+2.5VDC	-2		+2	V
Spannungsversorgung(2)	Type 4	+12		+24	VDC
Ausgangssignal(2)	Type 4, zu Vref : +2.5VDC	-2		+2	V
Spannungsversorgung(3)	Type 7	+12		+24	VDC
Ausgangssignalsignal(3)	Type 7, zu GND	+2.5		+2.5	V
Stromaufnahme		15		30	mA
Arbeitstemperaturbereich		-25		+70	°C
Lagertemperaturbereich		-40		+85	°C
Gewicht			20		g
Anmessungen	B x T x H		50 x 50 x 14		mm

- (1) Beachtung, Anschlussbild Typ 3
 (2) Beachtung, Anschlussbild Typ 4
 (3) Beachtung, Anschlussbild Typ 7

25/E2-Serie Neigungssensor

ABMESSUNGEN [MM]

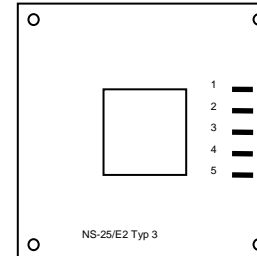


25/E2-Serie Neigungssensor

ANSCHLUSSBELEGUNG

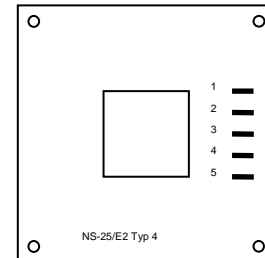
Anschlussbild Typ 3

Pin	Name	Beschreibung	Typ
1	Vcc	Positive Spannungsversorgung +5 VDC	Versorgung, Eingang
2	Vref	Referenzsignal +2.5VDC, S-GND	Ausgang
3	GND	Masse, Spannungsversorgung	Versorgung, Eingang
4	Out X	Ausgangssignal X-Achse	Ausgang
5	Out Y	Ausgangssignal Y-Achse	Ausgang



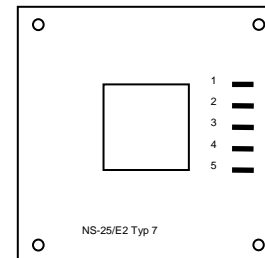
Anschlussbild Typ 4

Pin	Name	Beschreibung	Typ
1	Vcc	Positive Spannungsversorgung +12..+24 VDC	Versorgung, Eingang
2	Vref	Referenzsignal +2.5VDC, S-GND	Ausgang
3	GND	Masse, Spannungsversorgung	Versorgung, Eingang
4	Out X	Ausgangssignal X-Achse	Ausgang
5	Out Y	Ausgangssignal Y-Achse	Ausgang

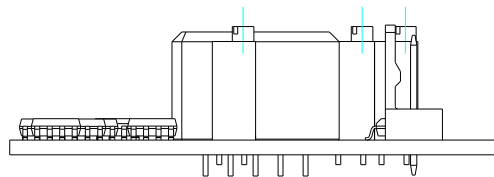


Anschlussbild Typ 7

Pin	Name	Beschreibung	Typ
1	Vcc	Positive Spannungsversorgung +12..+24 VDC	Versorgung, Eingang
2	GND	Masse, Spannungsversorgung	Versorgung, Eingang
3	n.c.	-	-
4	Out X	Ausgangssignal X-Achse	Ausgang
5	Out Y	Ausgangssignal Y-Achse	Ausgang



MONTAGE



Die Neigungssensorplatte ist nur für die horizontale Montage (X-Y- Richtung) geeignet.

25/E2-Serie Neigungssensor

BESTELLINFORMATION

ARTIKELNUMMER	SENSORTYP	KURZBESCHREIBUNG
G-NSE2-014	NS-25/E2 Typ 3	Messbereich, +/- 25° , Vcc: + 5 VDC, Ausgang +/-2 V
G-NSE2-015	NS-25/E2 Typ 4	Messbereich, +/- 25° , Vcc: +12...+24VDC, Ausgang +/-2 V
G-NSE2-013	NS-25/E2 Typ 7	Messbereich, +/- 25° , Vcc: +12...+24VDC, Ausgang +/- 2.5V

NORTH AMERICA	EUROPE	ASIA
Measurement Specialties, Inc. 1000 Lucas Way Hampton, VA 23666 United States Phone: +1-800-745-8008 Fax: +1-757-766-4297 Email: sales@meas-spec.com Web: www.meas-spec.com	MEAS Deutschland GmbH Hauert 13 D-44227 Dortmund Germany Phone: +49-(0)231-9740-0 Fax: +49-(0)231-9740-20 Email: info.de@meas-spec.com Web: www.meas-spec.com	Measurement Specialties China Ltd. No. 26, Langshan Road High-tech Park (North) Nanshan District, Shenzhen 518057 China Phone: +86-755-33305088 Fax: +86-755-33305099 Email: info.cn@meas-spec.com Web: www.meas-spec.com

Haftungsausschluss

Die Angaben in diesem Datenblatt wurden sorgfältig geprüft und werden für zutreffend erachtet. Dennoch wird keine Haftung für etwaige Ungenauigkeiten übernommen. Des Weiteren gewährt diese Information dem Käufer derartiger Bauteile keine Lizenz aus den Patentrechten des Herstellers. Measurement Specialties, Inc. behält sich das Recht vor, Änderungen zu den aufgeführten Produkten ohne weitere Benachrichtigung vorzunehmen. Measurement Specialties, Inc. gibt keine Gewähr, Zusicherung oder Garantie für die Eignung ihrer Produkte für einen bestimmten Zweck. Zudem übernimmt Measurement Specialties, Inc. keine Haftung aus der Anwendung oder dem Gebrauch eines Produkts oder einer Schaltung/Schaltkreises und schließt ausdrücklich jede Haftung aus, einschließlich für - und ohne Beschränkung hierauf - Folgeschäden und mittelbare Schäden. Typische Parameter können und werden in unterschiedlichen Anwendungen abweichen. Alle Betriebsparameter müssen für jede einzelne vom Kunden vorzunehmende Anwendung durch den technischen Experten des Kunden validiert werden. Measurement Specialties, Inc. überträgt keine Lizenz aus ihren Patentrechten noch die Rechte Dritter.